

# 水制工のまわりの流動・水質特性 I

## —流動特性—

富所 五郎・松本 明人

信州大学工学部

### Flow and Water Quality Characteristics around Spur-dikes

Goro TOMIDOKORO and Akito MATSUMOTO

Faculty of Engineering, Shinshu University

**Key words:** Spur-dikes, Flow in Rivers, Water Quality

水制, 河川の流れ, 水質

### 1. はじめに

水制は、昔から多く設置され、災害を通じて徐々に改良されてきたが、水理的検討の難しさ、設計の標準化の難しさ、護岸・根固め工法の進歩や施工の簡潔さ等のため、一時期ほど用いられなくなっていた。しかし、最近護岸・根固めに対して景観や河川内の生態系の保全の面から種々の批判がなされるようになり、多自然型河川工法の試みとして、伝統工法や水制工が見直されるようになってきている。

そこでここでは、水制工周辺の流動特性を明らかにするために、流れと拡散の二次元数値解析を行う。このため、先ず流れと拡散の基礎式の誘導し、その空間変数と時間変数の離散化法を示し、最後に流れと拡散の数値解析結果を示す。

また、水制工周辺の水質特性は別報に報告する。

### 2. 流れの基礎式

開水路の流れを支配する基礎式は、図-1の座標を用いると以下である。

$$\frac{\partial u}{\partial t} + L \cdot u + w \frac{\partial u}{\partial z} = g \cdot I_x - \frac{1}{\rho} \frac{\partial P}{\partial x} + D \cdot u \quad (1)$$

$$\frac{\partial v}{\partial t} + L \cdot v + w \frac{\partial v}{\partial z} = g \cdot I_y - \frac{1}{\rho} \frac{\partial P}{\partial y} + D \cdot v \quad (2)$$

$$\frac{\partial w}{\partial t} + L \cdot w + w \frac{\partial w}{\partial z} = g - \frac{1}{\rho} \frac{\partial P}{\partial z} + D \cdot w \quad (3)$$

$$\frac{\partial u}{\partial x} + \frac{\partial v}{\partial y} + \frac{\partial w}{\partial z} = 0 \quad (4)$$

ただし、 $L = u \frac{\partial}{\partial x} + v \frac{\partial}{\partial y}$ ,

$$D = \frac{\partial}{\partial x} \left[ A_h \frac{\partial}{\partial x} \right] + \frac{\partial}{\partial y} \left[ A_h \frac{\partial}{\partial y} \right] + \frac{\partial}{\partial z} \left[ A_v \frac{\partial}{\partial z} \right]$$

ここに、 $x$ 軸は $x$ 方向の平均勾配 $I_x$ に平行に、 $y$ 軸は $y$ 方向の平均勾配 $I_y$ に平行に水面付近にとり、また $z$ 軸は $xy$ 平面に直角に、鉛直上方を正としている。また、 $u, v, w$ はそれぞれ $x, y, z$ 軸方向の流速成分、 $t$ は時間、 $\rho$ は水の密度、 $P$ は圧力、 $g$ は重力加速度、 $A_h, A_v$ はそれぞれ水平、鉛直渦動粘性係数である。

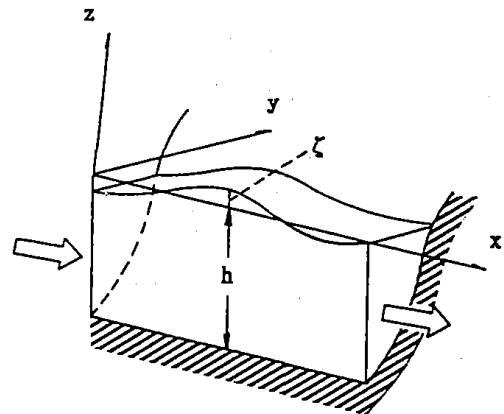


図-1 座標の定義

ここで、式(3)は、一般の開水路の場合では $w$ が水平流速 $u, v$ に比べて小さく、右辺の第一項、第二項以外は無視され次式のようなになる。

$$g + \frac{1}{\rho} \frac{\partial P}{\partial z} = 0 \quad (5)$$

この式(5)をz方向に  $z=z$  から  $\zeta$  ( $\zeta$ はxy面から自由水面までの高さ) まで積分し、水面  $z=\zeta$  で、 $P=P_a=0$  とすると、

$$P = \rho g(-z + \zeta) \quad (6)$$

となり、これより圧力は静水圧分布する。

次に、式(4)の第三項を、水底から水面の範囲でz方向に積分して、水面と水底の運動学的条件を用いると、

$$\int_{-h}^{\zeta} \frac{\partial w}{\partial z} \cdot dz = w(\zeta) - w(-h) = \frac{\partial \zeta}{\partial t} + u(\zeta) \frac{\partial \zeta}{\partial x} + v(\zeta) \frac{\partial \zeta}{\partial y} - \frac{\partial(-h)}{\partial t} - u(-h) \frac{\partial(-h)}{\partial x} - v(-h) \frac{\partial(-h)}{\partial y} \quad (7)$$

となる。また、残りの項も同様に積分して、Leibnitzの定理を用いると

$$\int_{-h}^{\zeta} \left( \frac{\partial u}{\partial x} + \frac{\partial v}{\partial y} \right) \cdot dz = \frac{\partial}{\partial x} \int_{-h}^{\zeta} u \cdot dz - u(\zeta) \frac{\partial \zeta}{\partial x} + u(-h) \frac{\partial(-h)}{\partial x} + \frac{\partial}{\partial y} \int_{-h}^{\zeta} v \cdot dz - v(\zeta) \frac{\partial \zeta}{\partial y} + v(-h) \frac{\partial(-h)}{\partial y} \quad (8)$$

となる。式(7)において、水底が時間的に変化しない、つまり  $\partial(-h)/\partial t = 0$  とすると、式(7)、(8)から次式が得られる。

$$\frac{\partial \zeta}{\partial t} + \frac{\partial}{\partial x} \int_{-h}^{\zeta} u \cdot dz + \frac{\partial}{\partial y} \int_{-h}^{\zeta} v \cdot dz = 0 \quad (9)$$

ここで、上式において鉛直平均流速を、次式のようにおくと、

$$\bar{u} = \frac{1}{d} \int_{-h}^{\zeta} u \cdot dz, \quad \bar{v} = \frac{1}{d} \int_{-h}^{\zeta} v \cdot dz \quad (10)$$

式(9)は、

$$\frac{\partial \zeta}{\partial t} + \frac{\partial}{\partial x} (\bar{u} \cdot d) + \frac{\partial}{\partial y} (\bar{v} \cdot d) = 0 \quad (11)$$

となる。ここに、 $d=h+\zeta$  である。また同様にして、式(6)を式(1)、(2)に代入し、水底から水面の範囲でz方向に積分して、前述と同様に水底の運動学的条件及び、Leibnitzの定理を用いると、

$$\frac{\partial \bar{u}}{\partial t} + \bar{u} \frac{\partial \bar{u}}{\partial x} + \bar{v} \frac{\partial \bar{u}}{\partial y} = gI_x - g \frac{\partial \zeta}{\partial x} + \frac{\partial}{\partial x} \left[ A_h \frac{\partial \bar{u}}{\partial x} \right] + \frac{\partial}{\partial y} \left[ A_h \frac{\partial \bar{u}}{\partial y} \right] - \tau_y \quad (12)$$

$$\frac{\partial \bar{v}}{\partial t} + \bar{u} \frac{\partial \bar{v}}{\partial x} + \bar{v} \frac{\partial \bar{v}}{\partial y} = gI_y - g \frac{\partial \zeta}{\partial y} + \frac{\partial}{\partial x} \left[ A_h \frac{\partial \bar{v}}{\partial x} \right] + \frac{\partial}{\partial y} \left[ A_h \frac{\partial \bar{v}}{\partial y} \right] - \tau_x \quad (13)$$

が得られる。ここで、流速の鉛直方向変化に対する補正係数を全て1.0としている。なお、 $\tau_x, \tau_y$ はx,y方向の底面せん断応力を  $\rho d$  で割ったものである。式(11)~(13)は、 $\bar{u}, \bar{v}, \zeta$ を未知量とする開水路の流れの基礎式である。ここでは、この流れの基礎式の非定常解析を行い、収束解を定常解とする。

以下において、 $\bar{u}, \bar{v}$ の( )は簡単のために省略する。

### 3. 流れの基礎式の離散化<sup>1)</sup>

ここでは、前節で求めた基礎式の離散化を行う。まず、空間変数に対しては、重み付き残差法の一つである Galerkin 有限要素法を用いて離散化を行い、時間変数に対しては、陽的差分法の一つである two-step Lax-Wendroff 法を用いて離散化する。

先ず上で求めた流れの基礎式(11)~(13)を Galerkin 有限要素法により離散化する。このために、水平方向の三角形一次要素の形状関数  $N_i$  と総和規約を用いると、平均流速と水面上昇量の近似関数は、

$$u = N_i \cdot u_i, \quad v = N_i \cdot v_i, \quad \zeta = N_i \cdot \zeta_i \quad (i=i, j, k) \quad (14)$$

と表される。ここに、 $i=i, j, k$  は三角形一次要素の頂点である。

式(14)で定義した近似関数を式(11)~(13)に代入し、重み関数として  $N_i$  をかけ、重み関数の定義域内で積分すると、単一要素の場合、離散化方程式は、

$$M_{ij} \cdot \dot{u}_j + (RX_{ijk} \cdot u_j + RY_{ijk} \cdot v_j) u_k = g \cdot I_x \cdot D_i - g \cdot EX_{ij} \cdot \zeta_j + (KX_{ij} + KY_{ij}) \cdot u_j + FX_i \quad (15)$$

$$M_{ij} \cdot \dot{v}_j + (RX_{ijk} \cdot u_j + RY_{ijk} \cdot v_j) v_k = g \cdot I_y \cdot D_i - g \cdot EX_{ij} \cdot \zeta_j + (KX_{ij} + KY_{ij}) \cdot v_j + FX_i \quad (16)$$

$$M_{ij} \cdot \dot{\zeta}_j + CX_{ij} \cdot u_j + CY_{ij} \cdot v_j = \frac{\partial \zeta}{\partial t} + \frac{\partial}{\partial x} (\bar{u} \cdot d) + \frac{\partial}{\partial y} (\bar{v} \cdot d) \quad (17)$$

$$(j=i, j, k, k=i, j, k)$$

となる。ここに、 $u_j, v_j, \zeta_j$  の上付き( )は時間微分を意味し、 $i=i, j, k$  である。以上の式は、 $u_j, v_j, \zeta_j$  を未知量とする連立常微分連立方程式である。ここで、要素が多数存在場合には、上式の各項を各要素ごとに求め、重み関数にしたがって重ね合わせると、上式と同様の式が得られる。以下に上式の各係数を示す。

$$M_{ij} = \int_s N_i N_j \cdot ds, \quad RX_{ijk} = \int_s N_i N_j \frac{\partial N_k}{\partial x} \cdot ds,$$

$$D_i = \int_s N_i \cdot ds, \quad EX_{ij} = \int_s N_i \frac{\partial N_j}{\partial x} \cdot ds$$

$$FX_i = \int_s N_i \tau_{xi} \cdot ds, \quad CX_{ij} = \int_s N_i \left[ N_j \frac{\partial d}{\partial x} + \frac{\partial N_j}{\partial x} d \right] \cdot ds,$$

$$KX_{ij} = - \int_s A_h \frac{\partial N_i}{\partial x} \frac{\partial N_j}{\partial x} \cdot ds + n_x \int_l A_h N_i \frac{\partial N_j}{\partial x} \cdot dl$$

ここに、 $l$ は要素の辺長、 $n_x, n_y$ は要素の境界に外向きに立てた単位法線ベクトルのx,y成分である。ただし、 $n_x, n_y$ を含む項は、解析領域内部で打ち消し合うので、解析境界のみで考慮すればよい。 $d, \tau_x, \tau_y$ は  $\zeta$ と同じように近似する。また、 $RY_{ijk}, EY_{ij}, FY_i, KY_{ij}, CY_{ij}$ は、 $RX_{ijk}, EX_{ij}, FX_i, KX_{ij}, CX_{ij}$ における  $\partial/\partial x, \tau_{xi}, n_x$ のxをyにかえた式である。さらに、各係数は、次の公式により簡単に計算できる。

$$\int_s N_i^a N_j^b N_k^c \cdot ds = \frac{a!b!c!}{(a+b+c+2)!} \cdot 2S \quad (18)$$

$$\int_l N_i^a N_j^b \cdot dl = \frac{a!b!}{(a+b+1)!} \cdot l \quad (19)$$

上で求めた時間変数に対する離散化式(15)~(17)は、時間微分項とその他の項に分けることができる。即ち、左辺の時間微分項以外をすべて右辺に移行して、要素全体について重ね合わせると、

$$M \cdot \frac{d}{dt} V = F \quad (20)$$

となる。ここに、 $M$ は $M_{ij}$ 等を成分とする質量行列、 $V$ は $u_j, v_j, \zeta_j$ の未知量を成分とする列行列、 $F$ は $V$ の関数の列行列である。式(20)は $t$ に関する常微分方程式であり、種々の時間微分方程式を用いて解くことができる。本研究では、陽的時間積分法の一つである two-step Lax-Wendroff 法を用いて、これを解くこととする。以下にこの概要を示す。

この解法は、二段階よりなり、

$$K_1 = M^{-1} \cdot F_t, \quad V_{t+\Delta t/2} = V_t + \Delta t/2 \cdot K_1 \quad (21)$$

$$K_2 = M^{-1} \cdot F_{t+\Delta t/2}, \quad V_{t+\Delta t} = V_{t+\Delta t/2} + \Delta t/2 \cdot K_2 \quad (22)$$

である。ここに、 $\Delta t$ は時間刻み幅である。上式を与えられた境界条件、初期条件のもとに step-by-step に解けば、すべての時刻における未知量の値が決定でき、方程式は解けたことになる。

#### 4. 拡散の基礎式

乱流の拡散、混合現象を支配する方程式は次のような Fick の乱流拡散方程式である。

$$\frac{\partial C}{\partial t} + L \cdot C + w \frac{\partial C}{\partial z} = R \cdot C - \frac{K'}{\rho} C + \frac{Q}{\rho} \quad (23)$$

$$\text{ただし、} R = \frac{\partial}{\partial x} \left[ D_h \frac{\partial}{\partial x} \right] + \frac{\partial}{\partial y} \left[ D_h \frac{\partial}{\partial y} \right] + \frac{\partial}{\partial z} \left[ D_v \frac{\partial}{\partial z} \right]$$

ここに、 $C$ は拡散物質濃度、 $K'$ は物質の減衰定数、 $Q$ は単位体積当たりの物質流入量、 $D_h, D_v$ はそれぞれ水平、鉛直乱流拡散係数である。上式は、流れの場合と同様にして、

$$\begin{aligned} \frac{\partial C}{\partial t} + u \frac{\partial C}{\partial x} + v \frac{\partial C}{\partial y} &= R \cdot C \\ + \frac{\partial}{\partial x} \left[ D_h \frac{\partial C}{\partial x} \right] + \frac{\partial}{\partial y} \left[ D_h \frac{\partial C}{\partial y} \right] - \frac{K'}{\rho} C + \frac{Q}{\rho} \end{aligned} \quad (24)$$

となる。式(24)が本研究で用いる乱流拡散の基礎式である。但し、解くに当たっては、次の仮定を設ける。

- 1) 流体の密度は、物質に関係なく一定である。
- 2) 乱流拡散係数は、座標軸方向の値のみである。

本研究では、先ず流れの基礎式の非定常解析を行い、得られた流速を拡散解析に用いて解析を行う。

#### 5. 拡散の基礎式の離散化

乱流拡散の基礎式(25)の空間変数に対する離散化は、流れの基礎式の離散化と同様に Galerkin 有限要素法を用いて行う。但し、前に述べたように、式(24)の水平方向の流速成分は、流れの解析に依って得た定常解を、近似式(14)で与えるものとする。また、濃度  $C$  の近似関数は以下である。

$$C = N_i \cdot C_i \quad (i=i, j, k) \quad (25)$$

式(24)の濃度  $C$  には上式を、流速  $u, v$  には式(14)で定義した近似関数を代入し、重み関数として  $N_i$  を掛け、要素内で積分すると、単一要素の場合、

$$\begin{aligned} M_{ij} \cdot \dot{C}_j + (RX'_{ijk} \cdot u_k + RY'_{ijk} \cdot v_k) \cdot C_j \\ = (KX'_{ij} + KY'_{ij} + RA'_{ij}) \cdot C_j + F_i \end{aligned} \quad (26)$$

$(j=i, j, k, k=i, j, k)$

ここに、 $i=i, j, k$  であり、 $C_j$  の上付き( $\cdot$ )は時間微分を意味する。以下に上式の各係数を示す。

$$M_{ij} = \int_s N_i N_j \cdot ds, \quad RX'_{ijk} = \int_s N_i N_j \frac{\partial N_k}{\partial x} \cdot ds,$$

$$RA'_{ij} = -\frac{K'}{\rho} \int_s N_i N_j \cdot ds, \quad F_i = \frac{Q}{\rho} \int_s N_i \cdot ds,$$

$$KX'_{ij} = -\int_s D_x \frac{\partial N_i}{\partial x} \frac{\partial N_j}{\partial x} \cdot dx + n_x \int_l D_x N_i \frac{\partial N_j}{\partial x} \cdot dl$$

また、 $RY'_{ijk}, KY'_{ij}$  は、 $RX'_{ijk}, KX'_{ij}$  における  $\partial/\partial x, n_x$  の  $x$  を  $y$  にかえた式である。

上で得られた空間変数に対する離散化方程式(26)を、要素全体について重ね合わせると、以下のような時間変数に関する連立一次微分方程式が得られる。

$$M \cdot \frac{d}{dt} C + K \cdot C = F \quad (27)$$

ここに、 $M$ は質量行列、 $K$ は式(26)の括弧内の各項を成分とする行列、 $C$ は $C_j$ を成分とする行列、 $F$ は $F_i$ を成分とする列行列である。

式(27)は、種々の時間積分法を用いて離散化されるが、ここでは拡散解析に広く用いられている Crank-Nicholson 法を示す。この方法は陰的な時間積分法の一つで、

$$\begin{aligned} \left[ \frac{1}{\Delta t} M + \frac{1}{2} K \right] \cdot C_{t+\Delta t} \\ = \left[ \frac{1}{\Delta t} M - \frac{1}{2} K \right] \cdot C_t + \frac{1}{2} F_t + \frac{1}{2} F_{t+\Delta t} \end{aligned} \quad (28)$$

である。上式を与えられた境界条件、初期条件のもとに step-by-step に解けばよい。また、定常解は質量行列の項を除いた式を解くことによっても求めることができる。

## 6. 解析対象河動及び解析条件

解析対象は、長野市松代町清野地区の千曲川の低水路部である。ここに、図-2に示す総節点数533、総要素数968の二次元有限要素メッシュを切った。図において破線は不透水制で、中央の大きな水制が亀腹水制である。この解析で使用した解析条件を以下に示す。

流れの解析では、上流端の流速は実測結果に従い、また下流端の流速は、指定された流量の条件のもとに、川の中心に向かい大きな値となるよう指定した。また、岸では全て、流速を零にした。

拡散解析では、亀腹水制より上流の部分で全て濃度を零に拘束した。

渦動粘性係数は、現在これを決定する確かな方法は

ない。そこでここでは Reynolds の相似仮定を用い、Elder に従って次式で定めた。

$$A_x = Knu\sqrt{g} \cdot d^{5/6}, \quad A_y = Knu\sqrt{g} \cdot d^{5/6}$$

また、底面せん断応力は摩擦応力を Manning 式より評価して次式より定めた。

$$\tau_x = gn^2 u \sqrt{(u^2 + v^2)} / d^{4/3}, \quad \tau_y = gn^2 v \sqrt{(u^2 + v^2)} / d^{4/3}$$

拡散係数は、渦動粘性係数と同様の式より求めるべきであるが、物理的に見て妥当な解が得られなかったために、 $0.5 \text{ m}^2/\text{s}$  の一定値を用いた。また、流量は  $38 \text{ m}^3/\text{s}$ 、重力加速度は  $g = 9.8 \text{ m/s}^2$ 、x 方向の水路勾配は  $I_x = 0.00057$ 、y 方向のそれは  $I_y = 0.0$ 、時間刻み幅は  $\Delta t = 0.4 \text{ s}$ 、Manning 粗度係数は  $n = 0.015 \text{ m}^{-1/3} \cdot \text{s}$  とした。

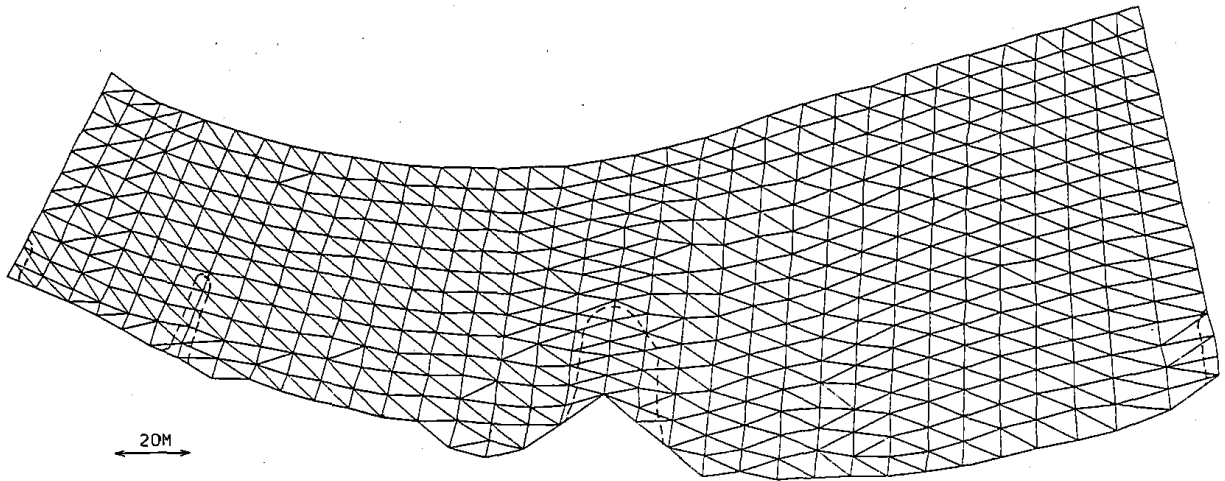


図-2 解析領域と有限要素メッシュ (破線部は水制)

## 7. 解析結果及び考察

図-3に流れの数値解析の流速ベクトル分布を示す。これは境界条件を一定とした非定常解の収束解より求めた定常解である。水制により流れは大きく左岸側に寄せられて、主流の剥離した右岸側の亀腹水制の上下流にはっきりした水平渦が形成されている。この解析結果は、現地観測結果<sup>2)</sup>と観測結果に見られる亀腹水制の右岸側の小さな渦を除き、ほぼ一致するものであり、物理的に見て妥当なものである。

上に示した亀腹水制の上下流部の水平渦により、上流部より流れ下ってくる水草等がトラップされ、堆積する。夏期には、これが腐敗して付近の水質を悪化させている。

図-4は、この流況改善の一つの試みとして、亀腹

水制に水深50cm、幅10m程の切り欠きを設けた場合の流速ベクトル図である。主流の流れが強いために、この程度の切り欠きでは水制下流部の大規模な水平渦を解消するまでにはなっていない。しかしこれ以上の規模の大きい切り欠きでは、水制そのものの機能が損なわれることになるため、別の流況改善方法を考え出す必要がある。

つぎに、亀腹水制下流部の物質拡散の状況を把握するための解析結果を示す。図-5は、水制下流部の農業用水排水路の濃度を100に拘束した場合の図-3の流速値を用いた場合の濃度分布を示す。水平渦のために拡散物質が閉じこめられ、亀腹水制下流部に大きく拡がっている。この解析結果より、堆積した水草の腐敗により生じる汚染物質は、流れにより簡単にはフラッシュされないために、水質悪化が助長されること

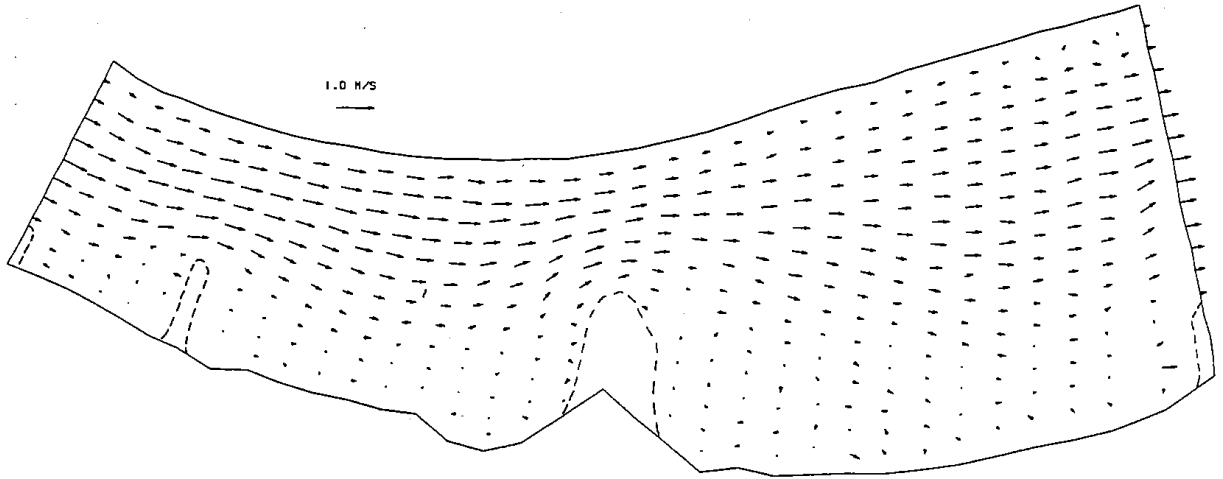


図-3 流速ベクトル

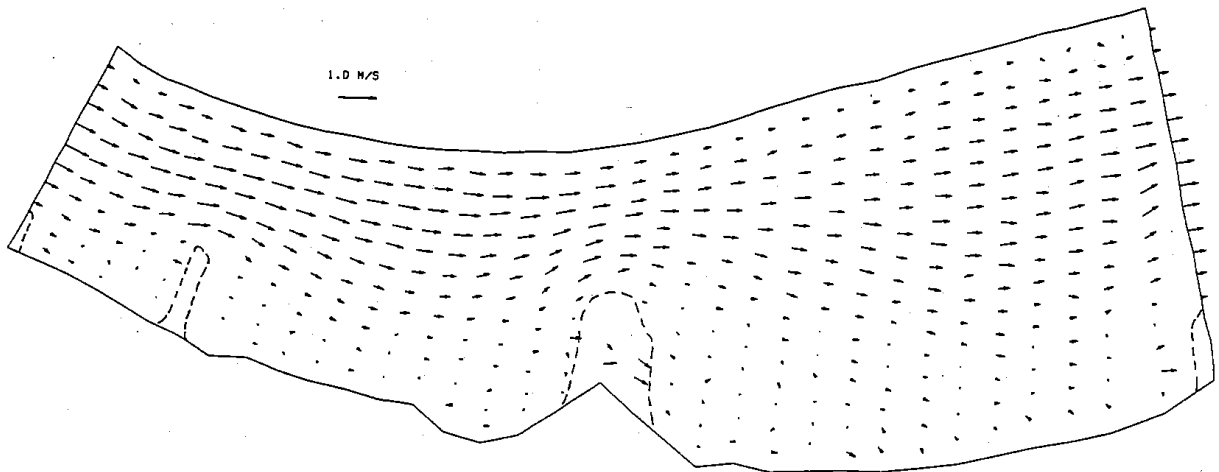


図-4 流速ベクトル

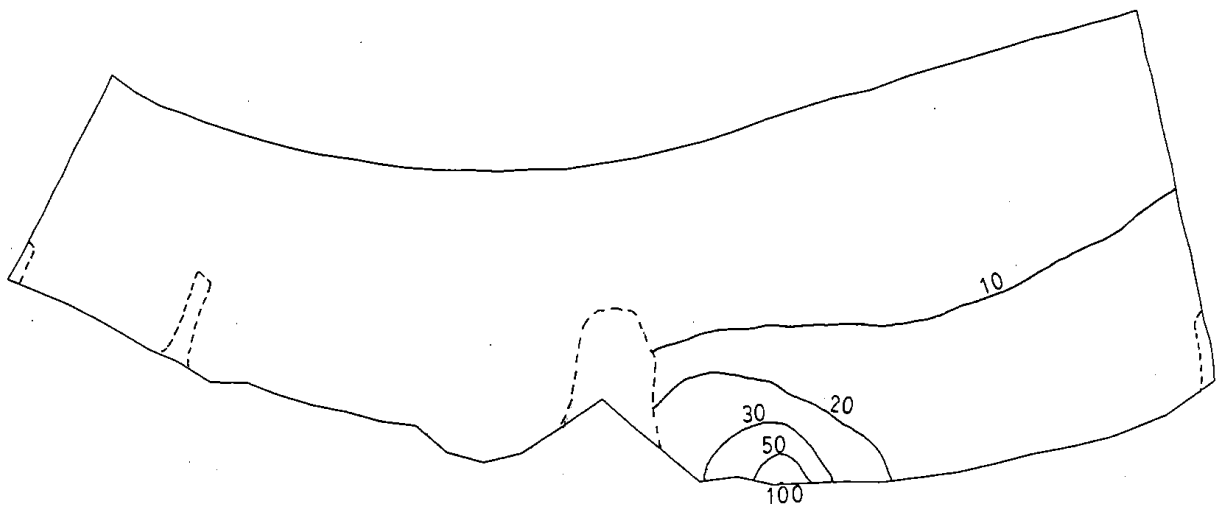


図-5 濃度分布

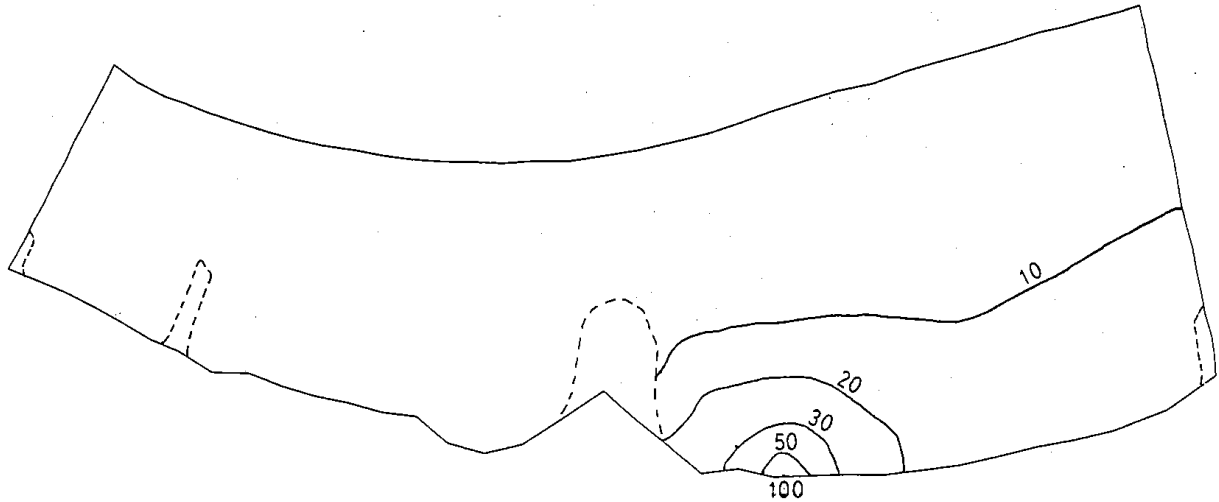


図-6 濃度分布

になる。

図-6は、流況改善をはかるための切り欠きを設けた場合の流速値により、図-5と同様の境界条件を用いた拡散解析結果である。濃度分布は、切り欠き部からの流れにより、図-5の場合より下流部へ偏っているが、物質拡散の面積には大きな差は見られない。これは、流速ベクトル図より予測されることであるが、切り欠き部からの流量が、拡散物質濃度を低下させるほど大きくないためである。

### 8. おわりに

以上に、松代町清野地積の千曲川の亀腹水制工周辺の流動状況と水制下流部の物質拡散状況を示したが、解析対象とした規模の不透過水制では、水制下流部に大きな水平渦が形成され、これにより、主流よりトラップされて堆積した水草などが腐敗し、水質悪化を起

こす。

しかし、この水質改善は、平水時の流況改善によっては容易でない。そこで、水制工高をその機能が損なわれない程度に低下させることにより、小洪水時でも水制を越流する流れにより、堆積物をフラッシュする等の配慮が必要である。

### 参考文献

- 1) 富所五郎：有限要素法による水理解析，1991年度（第27回）水工学に関する夏期研修会講義集，pp. A-1-1～A-1-17,1991.
- 2) 桜井善雄，富所五郎：水制工のもつ河川水理及び生物環境の創出効果に関する研究，河川整備基金助成事業報告書，pp.1-83,1994.

（受付 1995年2月6日）