

科学研究費助成事業 研究成果報告書

平成 26 年 6 月 19 日現在

機関番号：13601

研究種目：若手研究(B)

研究期間：2011～2013

課題番号：23710012

研究課題名(和文)浮遊性有孔虫の生物多様性と炭素循環の関係の解明

研究課題名(英文)Biodiversity of planktonic foraminifers and their contribution to the carbon cycle

研究代表者

氏名 由利香(UJIE, Yurika)

信州大学・理学部・研究員

研究者番号：20573041

交付決定額(研究期間全体)：(直接経費) 3,500,000円、(間接経費) 1,050,000円

研究成果の概要(和文)：浮遊性有孔虫の殻の安定炭素同位体比は、過去の海洋物質循環の指標として活用が期待されている。しかし、浮遊性有孔虫の多様性・生態、特に共生藻との関係が不明であるため、指標としての実用に至っていない。そこで、分子系統解析を基に浮遊性有孔虫の遺伝子型を同定し、海流と遺伝子流動の関係や水温と形態的多型の関係を解明した。さらに、定点での時系列解析を行い、浮遊性有孔虫と共生藻の遺伝子型の産出が季節変動を示すことを初めて解明した。また、季節間で同一宿主に共生する藻類の種・構成を比較することにより、宿主(浮遊性有孔虫)と共生藻の特異性は低いことを明らかにした。

研究成果の概要(英文)：The stable carbon isotope of planktonic foraminiferal shells is potentially a useful indicator to reconstruct the past carbon cycle. This study has unveiled the diversity and ecology of planktonic foraminifers and their association with photosymbionts, to understand the vital effect during calcification process. Phylogeographic analyses of planktonic foraminifers in the world oceans showed significant relationships of their genetic and phenotypic variations to two major environment factors (ocean current and water temperature). The time-series observation showed that the frequency of each planktonic foraminiferal genetic type was seasonally changed, but not attribute to any environmental factors (temperature and chlorophyll density). The frequency of genetic types of photosymbionts showed independent seasonality from those of the hosts. This may suggest that species composition of photosymbionts is reflected to ecology of the host.

研究分野：複合新領域

科研費の分科・細目：環境学・環境動態解析

キーワード：生物海洋 分子系統 生物多様性

1. 研究開始当初の背景

海洋の物質循環において、幅広い分布と膨大なバイオマスをもつ海洋プランクトンは、生物ポンプの要となる。特に浮遊性有孔虫は、2つの役割：①炭酸塩の殻形成による無機炭素の固定、②共生藻の光合成による有機炭素の消費、を果たしていると考えられている。さらに炭酸塩の殻は、海底に埋没して化石となるため、海洋の表層・中層から海底への物質の鉛直輸送を担い、また過去の海水の記録媒体となる。しかし、こうした特性を海洋の物質循環の解明に活用するには、以下のような問題がある。

- (1) 浮遊性有孔虫の種は、殻の形態的特徴に基づいて分類されてきた。しかし、核遺伝子の系統解析により、同一形態種内に複数の生物学的種が存在することが指摘されている。
- (2) 浮遊性有孔虫の呼吸・共生藻の光合成による生物学的効果（vital effect）のため、浮遊性有孔虫殻の $\delta^{13}\text{C}$ は、海水中の溶存無機炭素の値と非平衡となり、海洋環境との関係がわかっていない。
- (3) 浮遊性有孔虫は室内飼育が難しく、世代をまたいだ系統維持は成功していない。また、浮遊性有孔虫の生活史では、繁殖前に共生藻を体外へ放出もしくは消化するという報告がある。しかし、季節間における生活史や共生藻の種構成などの変化については不明である。

2. 研究の目的

- (1) 浮遊性有孔虫の多様性の解明
 - ① 浮遊性有孔虫の個体別試料を用い、生物学的種の同定を行い、それら種の地理的分布や生息環境を明らかにする。
 - ② 生物学的種ごとに、殻形態に違いがあるか検証し、遺伝子が保存されていない化石個体での生物学的種レベルでの分類の基礎を構築する。
 - ③ 海水ろ過試料に含まれる全真核生物の遺伝子を環境 DNA 試料として分析し、蛍光プローブを用いて浮遊性有孔虫の未成熟個体の数を計測し、海水中での浮遊性有孔虫のバイオマスを明らかにする。
- (2) 共生藻の同定・多様性の解明
 - ① 浮遊性有孔虫の生物学的種ごとに、共生藻の遺伝子解析を行う。
 - ② 異なる共生藻をもつ個体ごとに、殻の $\delta^{13}\text{C}$ を測定し、vital effect を評価する。
- (3) 浮遊性有孔虫の種群・生態の季節変化の解明

(1)と(2)の結果を総合的に検証し、浮遊性有孔虫の生物学的種の組成・頻度、共生藻の種構成の季節変化を解明する。

3. 研究の方法

本研究では、3種類の試料を用いて生物学と地球科学の複合的なアプローチにより、浮遊性有孔虫の生物多様性を解明し、炭素循環に関連する vital effect を理解するための新規データを得る。

(1) 海洋全域における浮遊性有孔虫の個体別試料

浮遊性有孔虫は様々な環境下に生息するため、広範囲の海域で深度別に採取した試料を用い、核遺伝子の解析によって遺伝子型（生物学的種）を同定し、それらの地理的分布を明らかにする。遺伝子型の産出頻度と水温や海流などの環境因子との関係を検証する。

(2) 季節別の浮遊性有孔虫試料

これまでの研究では、単発的に試料を採取してきた。そこで、定点において月別試料の採取を行い、遺伝子型（生物学的種）の産出頻度の時系列解析を行う。

同時期に共存する異種間や、異なる時期に産出する同種間での共生藻の違いを検出する。

(3) 環境 DNA 試料

大量海水を浮遊性有孔虫の各生活環に合わせた体サイズ（配偶子サイズ以上、成体サイズ以下）に分画ろ過し、浮遊性有孔虫の生活環・種組成を網羅する。また、浮遊性有孔虫種の特有プライマーに蛍光プローブをつけ、フローサイトメーターで蛍光分子数（=個体数）を計測する。

4. 研究成果

(1) 海洋広域における浮遊性有孔虫の多様性と環境

①海流と浮遊性有孔虫の分散

海流は、海洋プランクトンの分散を促す大きな役割をもつと一般的に考えられている。この仮説を検証するため、海流以外の環境作用が少ない経度方向の循環系（インド-太平洋温暖水塊）において、形態種 *Pulleniatina obliquiloculata* の遺伝子型集団間の系統地理学的検証を行った。

その結果、3つの遺伝子型が発見され、生息水深に関係なく同所的に分布していることがわかった。最も重要な点は、太平洋・インドネシア海域・インド洋に分布する集団間で、これら3つの遺伝子型の頻度に経度勾配が認められたことである（図1）。特に1遺伝子型は、海流の上流側である南

西太平洋にのみ産出した。

これらの結果から、海流が単純にプランクトンの遺伝子流動を促しているのではないことがわかった。

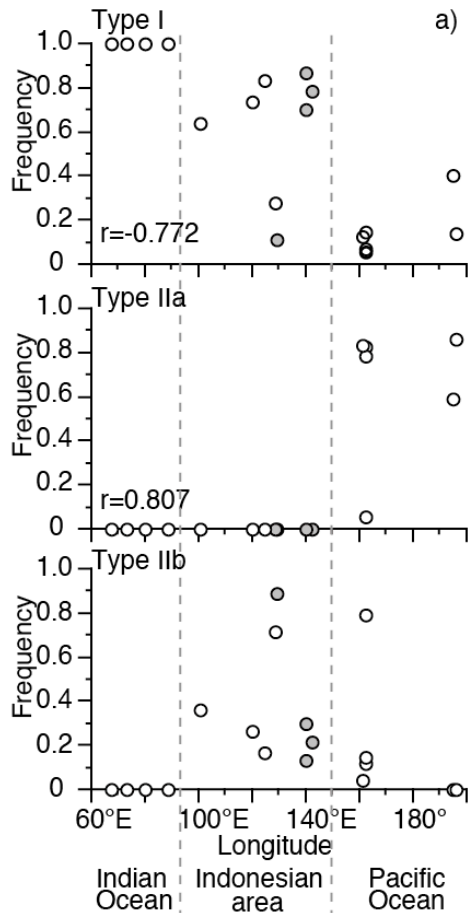


図1. 経度方向における各試料採取地点での3つの遺伝子型(タイプ I, IIa, IIb)の頻度(Ujiie et al., 2012 より抜粋)。

②水温と浮遊性有孔虫の形態形質の関係

運動性の低い単細胞生物は、環境勾配に対して、その形態を変える可能性が高い。浮遊性有孔虫では、左右非対称の細胞の成長方向が外骨格の殻に反映された左右二型(左・右巻き)が認められるため、環境と細胞形態の関係を検証できるモデル生物であると考えられる。これまでの研究では、化石個体の地理的分布から、寒冷な(高緯度)海域では左巻き個体、温暖な(中・低緯度)海域では右巻き個体が分布する「水温と殻の巻き方向」の関係が示唆されてきた。

世界の海洋(太平洋・大西洋・インド洋・南大洋)に分布する *Globorotalia truncatulinoides* について、遺伝子解析を行った結果、この形態種内に5つの遺伝子型が存在することがわかった。同一の種(遺伝子型)内で左・右巻きの頻度と生息海域の水温を統計的に検証すると、両者に相関が認められなかった。これにより、有孔虫の左右二型は水温に依存しないことがわかった。

さらに、5つの種は各々が大西洋・インド洋・太平洋で特異な分布を示すが、同じ水塊の中に共存する種間、同じ気候帯の水塊間に分布する種内で、その巻き方向は異なる。したがって、巻き方向は外的要因(水温)ではなく、個体群内で遺伝的に決まっていることが示唆された。

(2) 浮遊性有孔虫と共生藻の季節変動

①浮遊性有孔虫・遺伝子型の季節性変化

黒潮の影響下にある土佐湾において、月別連続観測を行い、CTDによる海洋環境(水温・塩分・クロロフィル濃度・濁度)のデータを基に、プランクトンネット試料を深度別に採取した。それらの試料の中で、通年で産出し、共生藻をもち、かつ殻が同位体分析に使用される条件を備えた種 *Globigerinoides ruber* に着目し、遺伝子型レベルでの季節性を検証した。

これまでの研究によって、本形態種では6つの遺伝子型が確認されている。本研究では、そのうち4つの遺伝子型(タイプ Ia, Ib, Ic, IIb)が産出することがわかった(図2)。特にタイプ Ib は太平洋域で初めて産出が確認された。

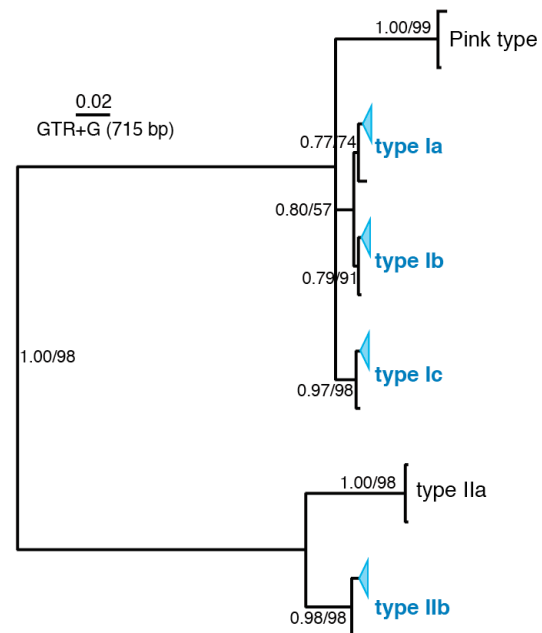
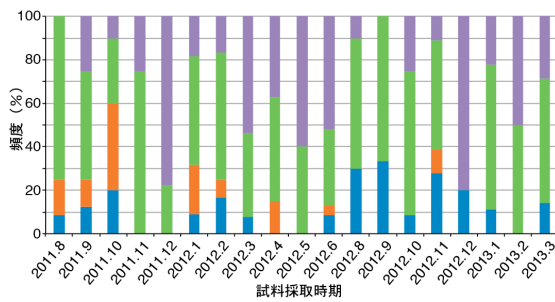


図2. Small subunit リボゾーム遺伝子の系統樹。土佐湾で産出した個体(水色)と Genbank に登録されている配列(黒色)。

4つの遺伝子型の季節別産出頻度を調べると、タイプ Ic が最も優勢である。一方、タイプ IIb は冬季に産出が顕著である(図3)。

図3. *G. ruber* の4遺伝子型の産出頻度。水色:タイプ Ia, オレンジ色:タイプ Ib, 緑色:タイプ Ic, 紫色:タイプ IIb



本観測において、夏・秋は成層化しクロロフィル最大層が約 80m、冬は鉛直混合が強くなりクロロフィル最大層が約 120m まで深くなる。一方で、春は鉛直混合の影響が残っているが、クロロフィル最大層は約 40m まで浅くなる。浮遊性有孔虫は通年でクロロフィル濃度の最大層より上層で産出し、*G. ruber* の 4 遺伝子型も同様であった。このような有孔虫とクロロフィルとの関係を考え、各月の表層からクロロフィル最大層間の平均水温と平均クロロフィル濃度に対する、4 遺伝子型それぞれの頻度の相関を検証した。しかし、いずれも有意ではなく、遺伝子型の頻度が水温やクロロフィル濃度に依存しないことがわかった (図 4)。

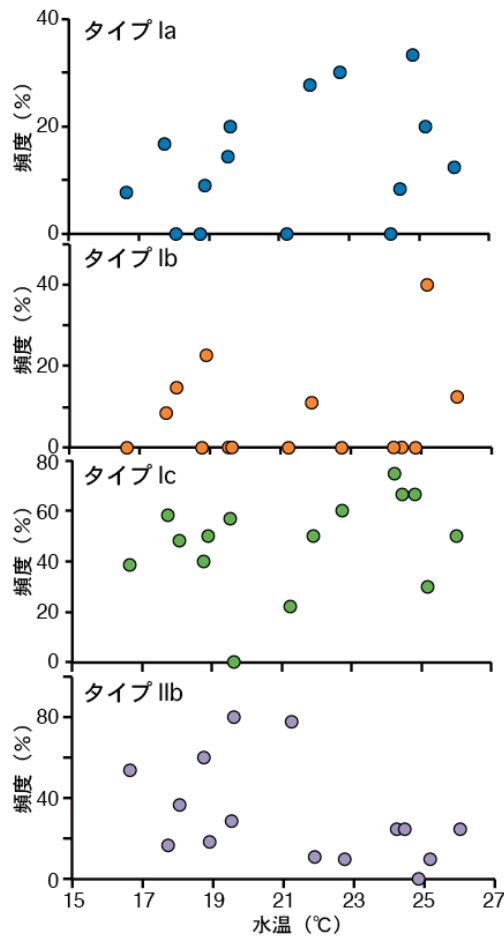


図 4. 水温に対する各遺伝子型の頻度。

さらに *G. ruber* の 4 遺伝子型について、遺伝子抽出の際に摘出した殻の形態を調べ

た結果、タイプ Ia・Ib・Ic とタイプ IIb の 2 グループに大きく分類された。本結果は、これまでの研究で指摘されている形態的特徴と一致しており、前者が *G. ruber sensu stricto* (s. s.)、後者が *G. ruber sensu lato* (s. l.) となる。殻室の形 (球形/扁平) は最終殻室の大きさなどに異なる特徴がある。しかし、幼体の個体はこうした形態的特徴が乏しく、また 4 つの遺伝子型に対応した詳細な分類ができなかったため、今後の精査を必要とする。

本研究で産出した *G. ruber* の個体は、全体的に小さいものが多く、個体別に殻の同位体組成を測定することが難しい。複数個体を用いた試験的測定では、誤差範囲が大きく、今後、超微量用の質量分析計を使用して個体別の測定する必要がある。

② 共生藻の同定・検出パターン

(2)-①において遺伝子型 (生物学的種) を同定した浮遊性有孔虫 *G. ruber* を用い、細胞内に含まれる共生藻の同定を行った。Large subunit リボソーム遺伝子を解析した結果、渦鞭毛藻である *Gymnodinium beii* を検出した。この共生藻にも 3 つの遺伝子型が存在することがわかった (図 5)。

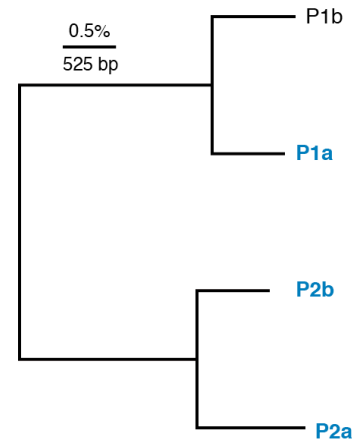


図 5. 共生藻 *G. beii* の簡略化した系統樹。水色が本研究で検出した遺伝子型

宿主 (浮遊性有孔虫) と共生藻 (渦鞭毛藻) の関係をみると、1 個体の宿主に複数の共生藻が存在し、同時期に採取した試料では異なる遺伝子型の宿主に同じ共生藻が存在することが確認された。つまり、共生藻類の宿主特異性が低いことが示唆される。一方、異なる時期 (季節) に採取した個体に含まれる共生藻のクローンライブラリーを作成した結果、季節間では優勢となる共生藻の遺伝子型が異なる例が認められ、宿主の季節変動や殻の同位体組成への影響が考えられる。

(3) 環境 DNA 試料による浮遊性有孔虫の検出

海水ろ過をしたフィルター試料について、真核生物の汎用プライマーと有孔虫用の特異プライマーの2つのセットを用いた。その結果、汎用プライマーの場合は浮遊性有孔虫の増幅がほとんどされず、後生動物や放散虫などの他の真核生物が検出された。一方、特異プライマーを使用した場合は、高い割合で浮遊性有孔虫の遺伝子が増幅され、複数の種を検出することに成功した。しかし、浮遊性有孔虫を遺伝子型レベルで識別することは難しく、他の遺伝子マーカーの開発が必要であることがわかった。

5. 主な発表論文等

[雑誌論文] (計4件)

- ① Ujiie, Y., T. Asami, Temperature is not responsible for left-right reversal in pelagic unicellular zooplanktons, *Journal of Zoology*, 査読有, 293, 2014, 16-24.
DOI: 10.1111/jzo.12095
- ② Ujiie, Y., T. Asami, T. de Garidel-Thoron, H. Liu, Y. Ishitani, C. de Vargas, Longitudinal differentiation among pelagic populations in a planktic foraminifer, *Ecology and Evolution*, 査読有, 2, 2012, 1715-1737.
DOI: 10.1002/ece3.286
- ③ Ishitani, Y., Y. Ujiie, C. de Vargas, F. Not, K. Takahashi, Phylogenetic relationships and evolutionary patterns of the Order Collodaria (Radiolaria), *PlosOne*, 査読有, 7, 2012, e35775.
DOI: 10.1371/journal.pone.0035775
- ④ Ishitani, Y., Y. Ujiie, C. de Vargas, F. Not, K. Takahashi, New taxonomic application of Order Spumellaria in Radiolaria: Re-establishment of Family Spongodiscidae, *Deep-Sea Research II*, 査読有, 61-64 巻, 2012, 172-178.
DOI: 10.1016/j.dsr2.2011.12.005

[学会発表] (計9件)

- ① 氏家由利香, 浅見崇比呂, 単細胞真核生物・浮遊性有孔虫における左右二型, 日本地球惑星科学連合, 2014年5月2日, 横浜.
- ② 氏家由利香, 分子系統と化石群集解析のコラボレーションをめざして, 微古生物学リファレンスセンター研究集会, 2014年3月1日, 横浜.
- ③ Ujiie, Y., Y. Ishitani, T. Asami, Multiple divergence of planktonic foraminifera corresponds to the

Indo-Pacific Warm Pool development, International Symposium on Foraminifera FORAMS2014, 2014年1月21日, チリ.

- ④ 氏家由利香, 石谷佳之, 複数遺伝子を用いた浮遊性有孔虫遺伝子型の分岐年代推定, 日本地球惑星科学連合, 2013年5月19日, 千葉.
- ⑤ 氏家由利香, 浅見崇比呂, 海洋プランクトン・浮遊性有孔虫の殻の左右極性は生息水温と関係があるのか? 日本進化学会, 2012年8月23日, 東京.
- ⑥ Ujiie, Y., T. Asami, Coiling direction does not depend on water temperature in a planktic foraminifer, *Protist2012*, 2012年7月30日, ノルウェー.
- ⑦ 氏家由利香, 有孔虫細胞質構造とタンパク質コード遺伝子の関係解明への挑戦, 日本地球惑星科学連合, 2012年5月24日, 千葉.
- ⑧ Ujiie, Y., T. Asami, T. de Garidel-Thoron, C. de Vargas, Longitudinal differentiation of pelagic plankton unveiled by phylogeography, *Society for Molecular Biology and Evolution*, 2011年7月27日, 京都.
- ⑨ 氏家由利香, T. de Garidel-Thoron, 浅見崇比呂, インド-太平洋温暖水塊における浮遊性有孔虫隠蔽種の地理的分断と種分化, 日本地球惑星科学連合, 2011年5月22日, 千葉.

6. 研究組織

(1) 研究代表者

氏家 由利香 (UJIIE, Yurika)
信州大学・理学部・研究員
研究者番号: 20573041