

ギブス硬化劑に關する実験的研究

常溫の0.1%食塩水使用の有利性に就て

信州大学医学部薬理学教室 (主任 赤羽教授)

昭和27年10月9日受付:特別掲載

軍 司 良 一

On the Experimental Studies of the Plaster of Paris as to its Processes of Solidification, or the Use of the 0.1% Saline Solution Recommended under the Normal Temperature.

Department of Pharmacology, Faculty of Medicine, Shinshu University.

(Director : Prof. J. Akahane)

Ryoichi Gunji

While he made several masses of plaster mud by pouring some saline solution, each case differing in temperature (0° — 50°) and in density (0.1—5%), and then by pouring some distilled water, each case in the same condition in temperature and density as in the instance of saline solution, the author measured the temperature of heat generated, the time required up to their solidification, and also the intensity (that is, unflexibility and uncompressibility) of the masses. These measurement was done by means of experimental arrangements of his own contrivance. From the results of his experiments, the author came to the conclusion.

With distilled water, of the higher temperature it is, the more rapid happens the consolidation of the masses and the greater their intensity. With the saline solution, of the higher temperature and of the higher density it is, the more rapid happens the consolidation of the masses; but of the higher density the solution is, of the less intensity become the masses except 0.1% saline solution. The temperature of the heat generated is exactly in proportion to that of distilled water, saline solution and the density of the solution. Saline solution 0.1%, 10° — 20° C. may be recommended for clinical purposes; because it brings the masses to more rapid solidification, less heat generated and greater intensity than distilled water 40—50 or saline solution of high density.

1. 緒 言

ギブス包帯調製に當つてはその目的によりその都度液温を指定し硬化促進の爲には液温を高くするか又は硬化促進劑(食塩, 明礬, 硼酸, 硫酸カリウム又は塩化アルミニウム等)を添加する方法が原則的であるが一般には 40° — 50° Cの温水が広く用いられている。此の法によると施術中温度下降を防ぐため時折熱湯を追加してなるべく温度を一定に保持しなければならぬ煩わしさがあり, 又新鮮骨折に應用する時は温水の熱及びギブス硬化時に発生する熱とにより一時的にせよ局所の腫脹, 疼痛を増加する欠点がある。翻つて硬化促進劑に關する文獻を探すとギブスに關する文獻は決して少くないが硬化促進劑についてその硬化時間, 強度に關する文獻は少い。Jones and Loveft は「ギブス硬化は食塩添加により促進され食塩の含有が 3%以内では硬化時間は約半減される。硼砂・明礬・硫酸カリウムも硬化を促進するが, 明礬はギブスに気泡を多

く生ずるので適當でない」と述べ Lewin は「2ガロンの水に一握りの食塩を添加すれば硬化はより促進される」と云い, 岡田は「硬化促進には 4%食塩水で石膏をねる」と述べている。一般に硬化促進劑の中でも食塩が重視されている。又小林は「ギブス硬化に關しては焼石膏の粉末度が大きいに關係し実験の結果では粒子粗大なる時は硬化度の強度大であり, 又あまり微粒子なる時は粘稠度を増し気泡が出来易くなる。実際に市販の焼石膏を顕微鏡で見ると大小の粒子が入り交つているが, 硬化の爲にはこの状態が必要である」と云つている。私は熱湯追加の煩わしさを除き且局所に冷罨法的に作用させる目的で 0° — 30° Cの諸種濃度の食塩水を用い且顕微鏡下に粒子大小入り交る焼石膏を用いて後述の如き実験を行つたところ 10° — 20° Cの 0.1%食塩水使用が最も有利であるとの成績を得たのでここにその実験成績を報告する。尙私は最近専らこの方法を臨床的に應用して概ね良好なる結果を得ている。

2. 実験材料並びに実験方法

1) 実験の種類としては種々の温度における諸種濃度の食塩水を使用してギブスを硬化させた各場合について蒸留水を使用した場合と比較し、次の試験を行った。A) 硬化時間の比較試験。B) 硬化時の発熱温度測定。C) 強度比較試験(抗屈折力並びに耐圧力比較試験)。

2) 実験に使用した焼石膏は名古屋市中央化学株式会社(薬品部試験検査済)の製品である。

3) 実験時期及び室温: 昭和27年6月—8月。室温 18.8°—24.5°C。湿度 73—78%。

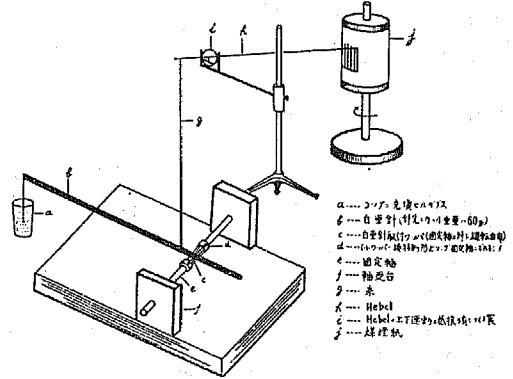
4) 実験方法: 実験には後述する諸種温度及び諸種濃度の蒸留水及び食塩水を用い焼石膏と混和後は室温に放置した。液と焼石膏を混和する場合気泡を失くし且均等にならしめるため直ちに針金にて攪拌混和し且実験開始迄硬化しないよう焼石膏と液との比を 10:8 にした。

A) 硬化時間の測定方法: 口径 8cm, 底面直径 4cm, 深さ 8cm のコーヒー茶碗様陶製容器に焼石膏粉末 100g を入れ各種温度の蒸留水又は食塩水 80cc を入れ混合する。混和より 1分後, 第 1 図の如く 60g 重量の針が自重によりギブス泥中に沈降する度をヘーベルを通じ 30秒毎に煤紙上に描記せしめた(図1)。針先がギブス泥を貫いて器底に達した時を硬化度 0%ギブス泥が硬化して針先が僅かにギブス上面に痕跡を止めた時を硬化度 100%とし両者の中間を硬化度 50% として硬化度を縦軸に時間を横軸にとり硬化時間比較グラフを作製した。但し同一実験を 3 回繰返しその平均値をとつた。(グラフ 1. 2.)

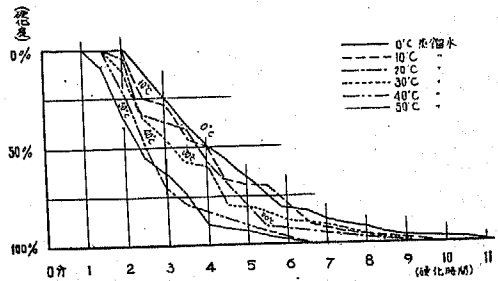
B) 硬化時の発熱温度測定方法: 私の考案した装置を使用した。これを略述すると長さ 125mm, 幅 30mm, 高さ 30mm のブリキ製箱形容器に焼石膏粉末 50g を入れ蒸留水又は食塩水 40cc を加え混和後, 寒暖計を斜めに 3cm 挿し入れ混入直後より発熱し始める迄の時間, 発熱し始めてより最高温度に達する迄の時間, 発熱時の最高温度, 並びに最高発熱時より室温迄下り来る時間を測定した。

C) 強度測定方法: i) 抗屈折力測定方法: 私の考案した装置を使用した。これを略述すると発熱温度測定時におけると全く同様な方法によりギブスを硬化せしめ, ギブスを容器より取り出し各表面を長さ 120mm, 幅 28mm, 高さ 18mm 迄滑らかに削り実験に供した(以下これを Test-piece と云う) Test-piece を 24時間室温に放置した後 V 形の凹みのある鉄製 V-Block 上に乗せ Test-piece 上中央で長軸に直角に直径 9.5mm の鉄棒をのせその両端に均等に力が加わる様 Spring-Balance をかける時その荷重により Test-piece は破壊切断される(図2)。破壊直前の Spring-

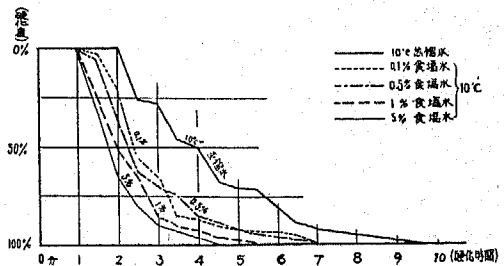
(図 1) 硬化時間測定装置



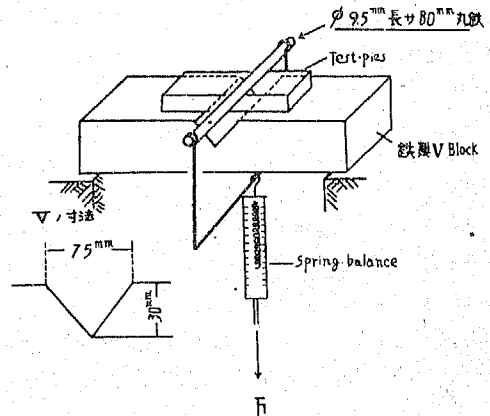
(グラフ 1) 硬化時間曲線グラフ
(各種温度の蒸留水を使用した場合)
室温 18.8°—22.5°C 湿度 74—78%



(グラフ 2) 硬化時間曲線グラフ
(10°C蒸留水及び同温度の各種濃度の食塩水を使用した場合)
室温 18.8°—22.5°C 湿度 74—78%

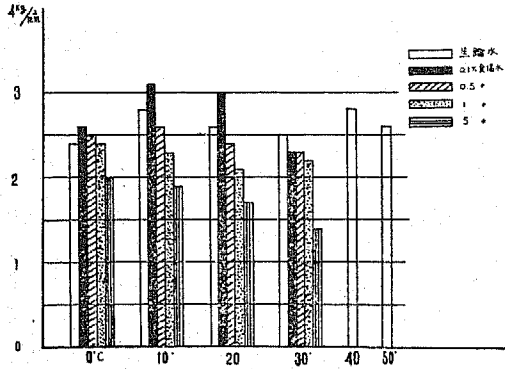


(図 2) 抗屈折力実験装置



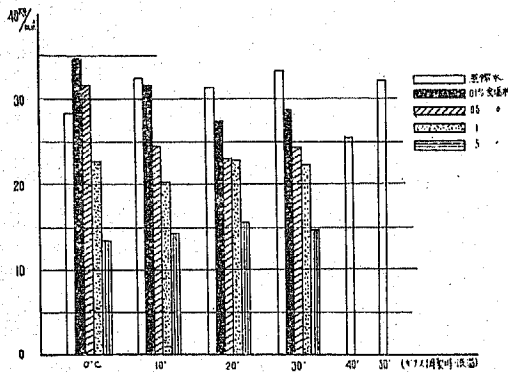
(グラフ 3) 抗屈折力比較試験

各種温度及各種濃度の食塩水及蒸溜水使用せる場合
室温 22.5°—24.5°C 湿度73—78%
(屈折破壊荷重)



(グラフ 4) 耐圧力比較試験

各種温度及各種濃度の食塩水及蒸溜水を使用せる場合
室温 22.5°—24.5°C 湿度 73—78%
(圧縮破壊荷重)



balance の目盛 (kg数) を読みとつてこの時の荷重としてこの荷重を側面積 (鉄棒と同方向の断面積) で割つた数即ち単位面積当り破壊荷重を求めた。但し同一試験を 5 回行いその平均値をとつた。「グラフ」には単位面積荷重を縦軸に Test-piece 作製に用いた液温並びに食塩濃度を横軸にとつた。(グラフ 3) ii) 耐圧力測定法: 抗屈折力試験に供したギブス (Test-piece) の残りをを用いて長さ 30mm, 幅 18mm, 高さ 28mm にけずりこれを耐圧力測定用 Test-piece (図 5) とする。これを「アームスラー」試験機にかけ圧縮破壊直前に生ずるメーターの目盛をよみとつてこれをこの時の荷重とする。この荷重を上面積で割つた数即ち単位面積当り破壊荷重を求めた。但し同一試験を 5 回行いその平均値をとつた。「グラフ」には単位面積荷重を縦軸に Test-piece 作製に用いた液温並びに食塩濃度を横軸にとつた。(グラフ 4)

3. 実験成績

A) 硬化時間の比較。

i) 各種温度の蒸溜水を使用した場合

(第 1 表) 室温 18.8°—22.5°C 湿度 74—78%

蒸溜水の温度	硬化度 50% に至る時間	硬化度 100% に至る時間
0°C	4分 0秒	11分 0秒
10	4 0	9 30
20	3 45	9 0
30	3 15	9 0
40	2 30	6 30
50	2 20	6 30

温度の上昇につれ硬化速度は速くなる殊に 40°C 以上では著しく速い。(グラフ 1)

ii) 各種温度における諸種濃度の食塩水を使用した場合。

(第 2 表) 室温 18.8°—22.5°C 湿度 74—78%

液の種類	液温	硬化度50%に至る時間	硬化度100%に至る時間
蒸溜水	0°C	4分 0秒	11分 0秒
0.1%食塩水		2 40	7 30
0.5 //		2 30	7 0
1.0 //		2 20	6 0
5.0 //		2 0	6 0
蒸溜水	10	4 0	9 30
0.1%食塩水		2 25	7 0
0.5 //		2 15	7 0
1.0 //		2 0	5 30
5.0 //		1 45	4 30
蒸溜水	20	3 45	9 0
0.1%食塩水		2 25	7 0
0.5 //		2 15	6 30
1.0 //		2 0	5 30
5.0 //		1 30	4 0
蒸溜水	30	3 15	9 0
0.1%食塩水		1 45	6 0
0.5 //		1 30	5 30
1.0 //		1 30	4 0
5.0 //		1 20	4 0

以上第 2 表について各実験成績をみると蒸溜水使用時に比して食塩水使用の場合は硬化著しく早くなる。同一液の比較では大体その温度が高い程硬化が速い。食塩水ではその濃度が高い程硬化が速い。(グラフ 2), 10°—20°C における 0.1% 食塩水使用の場合の硬化時間は 40°—50°C 蒸溜水の場合と比較して大差がない。30°C の 0.1 食塩水は却つてより速い。

B) 硬化時発熱温度 (表 3)

(第3表) 室温 18.8°-22.5°C 湿度 74-78%

焼石膏と混和する液の種類	ギブス泥調製時の液温	混和後より発熱し始める迄の時間	発熱し始めて最高に達する迄の時間	最高温度
蒸溜水	0°C	15分	3-6分	25.4°C
0.1%食塩水		13	3-5	35.9
0.5 "		10	3-5	36.4
1.0 "		8	3-5	37.4
5.0 "		5	3	38.0
蒸溜水	10	15	3-5	35.6
0.1%食塩水		10	3-5	36.0
0.5 "		10	3-5	36.8
1.0 "		8	3-5	37.6
5.0 "		5	3	38.2
蒸溜水	20	12	4	37.0
0.1%食塩水		10	3-4	37.0
0.5 "		10	3-4	39.0
1.0 "		8	3-4	39.0
5.0 "		5	3	39.4
蒸溜水	30	10	3-4	39.0
0.1%食塩水		8	3-4	39.2
0.5 "		7	3-4	42.0
1.0 "		7	3-4	42.0
5.0 "		5	3-4	42.6
蒸溜水	40	7	3-4	43.0
蒸溜水	50	6	3-4	45.0

(第4表) 室温 22.5°-24.5°C 湿度 73-78%

焼石膏と混和する液の種類	ギブス泥調製時の液温	単位面積当り屈折破壊荷重 (抗屈折力)	単位面積当り圧縮破壊荷重 (耐圧力)
蒸溜水	0°C	2.4kg/mm ²	28.1kg/mm ²
0.1%食塩水		2.6	34.6
0.5 "		2.5	31.6
1.0 "		2.4	22.8
5.0 "		2.0	13.5
蒸溜水	10	2.8	32.4
0.1%食塩水		3.1	31.8
0.5 "		2.6	24.5
1.0 "		2.3	20.1
5.0 "		1.9	14.3
蒸溜水	20	2.6	31.3
0.1%食塩水		3.0	27.6
0.5 "		2.4	23.0
1.0 "		2.1	22.8
5.0 "		1.7	15.5
蒸溜水	30	2.5	33.1
0.1%食塩水		2.3	28.8
0.5 "		2.3	24.1
1.0 "		2.2	22.3
5.0 "		1.4	14.8
蒸溜水	40	2.8	25.6
蒸溜水	50	2.6	32.1

ギブス硬化時の発熱は液温の高い程また食塩水では食塩濃度の高い程発熱時間が速くなり且発熱時の最高温度も高くなる。発熱し始めて最高温度に達する迄の時間は何れの場合も大差なく 3-6 分であり30分後には殆んど室温に迄下る。

C) 強度比較試験 (抗屈折力比較試験及び耐圧力比較試験)。

抗屈折力比較試験の成績をみると (グラフ 3) 食塩水を使用した場合は食塩濃度が 0.1% のときは抗屈折力が大で殊に液温が 10°-20°C の時に著しい。この場合は 40°C 又は 50°C 蒸溜水使用時より大である。食塩水の食塩濃度が増すと抗屈折力は却つて小となる。

耐圧力比較試験の成績を見ると食塩水を使用した場合は食塩濃度が 0.1% の時に耐圧力最も大で食塩濃度が増すと却つて小となる。これを蒸溜水使用の場合に比較すると 10°C 以上の液温では蒸溜水使用の方が耐圧力大である。

4. 考 察

上述の各実験の成績を總括して考察するとまづ硬化時間を比較するに食塩水使用の場合は蒸溜水の場合に

比して著しく硬化時間が速くなる。しかも食塩水では食塩の濃度が高い程又液温の高いもの程硬化が早い。強度に関しては抗屈折力を比較すると食塩の濃度があまり濃いものでは却つて小で 0.1% のものが最も大である。殊に 10°-20°C の液温のものは 40°-50°C の蒸溜水の場合より大である。対圧力を比較すると矢張り食塩の濃度があまり濃いものは小で 0.1% 食塩水が最も大である。10°-20°C の 0.1% 食塩水使用の場合は同温度の蒸溜水を使用した時よりすこし小で 40°-50°C の蒸溜水を使用したものとは大差ない。次に硬化時の発熱についてみると高温度の溶液で調製したギブス泥は一時室温に迄下降し硬化とともに又温度が上がる。液温の高いもの程硬化時の発熱温度が高くなり食塩水使用の場合は同温度の蒸溜水より発熱の度が大である。又食塩の濃度が高いもの程温度上昇を見た。

以上の実験結果より總括的に結論される事は 40°-50°C の蒸溜水を使用した場合は強度 (抗屈折力及び対圧力) が比較的大きく低温度の蒸溜水使用より硬化時間が速いという長所があるが硬化時発熱の温度が高いという短所がある。食塩水を使用する時は高濃度の

ものでは硬化時間が速いという長所があるが強度弱くなり発熱も大であるという短所がある。10°—20°Cの0.1%の食塩水を使用する時は硬化時間は割合速く且強度も大であり発熱も少く従つてこれを前述の40°—50°C蒸溜水使用乃至は高濃度食塩水使用に比較して臨床上の目的には最も有利であると結論される。しかもこれを実際に応用する場合には水道水又は井戸水へ0.1%の割合に食塩水を加えるのみでよく特に熱湯を加えて40°C又は50°Cに温度を一定に保つという煩わしさがなく且新鮮骨折に用いても局所に冷電法的に作用する利点がある。

5. 総 括

各種温度(0°—50°C)及び各種濃度(0.1—5%)の食塩水並びに蒸溜水を以つてギブス泥を調製し硬化時の発熱温度を測定し且私の考案した特殊な装置により硬化時間及び強度を比較測定した。実験成績より見ると10°—20°Cの0.1%食塩水を以つてギブス泥を作る時は硬化時間速く強度大であり且発熱も少くこれを40°—50°Cの蒸溜水使用乃至はより高濃度の食塩水使

用の場合に比較して臨床上の目的には最も有利であると考えられる。

擱筆するに当り終始御校閲を賜つた赤羽教授並びに星子教授に深甚なる謝意を表するとともに強度比較試験に御助力を賜つた宮田製作所機械課の諸氏に満腔の謝意を表する。

6. 文 献

- 1) 福田武雄：機械工学，Ⅲ機械材料，セメント及びコンクリート，岩波講座 昭16.
- 2) 小林英夫：歯科学報，44，4.5. 昭14.
- 3) 後藤威・山本浩：整形外科，3，1：76. 昭27.
- 4) 近藤文雄：整形外科，3，1：78. 昭27.
- 5) 神中正一：神中整形外科学南山堂 28. 昭23.
- 6) Jones and Lovett：Orthopedic Surgery, William Wood and Compony MDCC CCXXIX, 758, 1929.
- 7) Lewin：Orthopedic Surgery for nurses, W. B. Saunders Compony 47.
- 8) 前田和三郎：前田整形外科，南江堂 31. 昭11.
- 9) 岡田正：歯科材料学，齒苑社 26. 昭19.

小兒に於ける所謂肘内障に就いて

信州大学医学部薬理学教室 (主任 赤羽教授)

昭和27年10月9日受付：特別掲載

軍 司 良 一

On the so called Internal Derangement of a Child's Elbow

Department of Pharmacology, Faculty of Medicine, Shinshu University

(Director : Prof. J. Akahane)

Ryoichi Gunji

The so called internal derangement of a child's elbow is a case frequently brought under clinical examination, in which it is the result of the head of the radius being partially luxated against the orbicular ligament. Among many cases of this complaint brought to his notice, the author has here reported 3. The internal derangement is caused by a traction of the arm of the patient, generally a child aged 1 to 6, The ordinary symptoms which may be observed are relaxed lower extension of the affected arm, a little flexion of the elbow, a slight pronated or intermediate position of the fore-arm. The patient gives little active movement to his affected arm. When his arm is subject to some passive movement, he will make moan on account of pains felt. There is no other symptom, even in clinical scrutiny or on the Roentgen photograph. For the repositional manipulation of the affected arm, the following methods are found to be satisfactory.

Method 1. The elbow should be flexed and the fore-arm pronated.

Method 2. If the former method has no effect, the fore-arm should be supinated repeatedly; that is, it should be turned upward again and again.

Method 3. The arm should be subject to its extension 180° and to its supination to a mild degree.